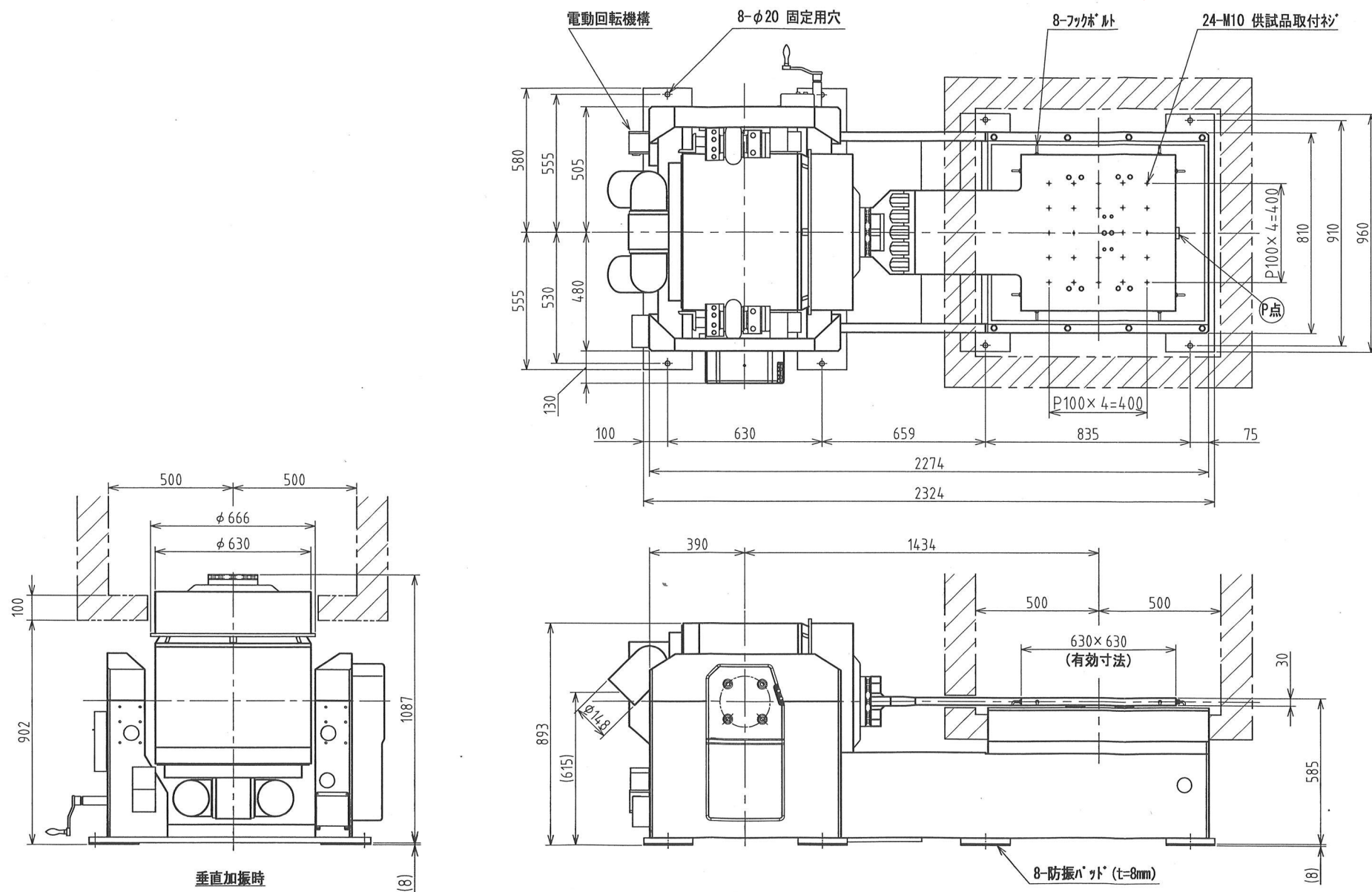


水平補助テーブル外観図 (振動発生機を含む)

型名 : TBH-6-J30-M-TT-CE

振動方向



(単位:mm)